



PRO TEC MONTAGEVEJLEDNING, Udvendig hængende skydedør



windows

INDHOLD

01		
Opklodsning.....		3
02		
Montering og fastgørelse.....		4
03		
Isætning af glas.....		6
04		
Montering af ramme.....		7
05		
Fugning.....		8
06		
Justering og smøring.....		9
07		
Aflevering.....		10

01

Opklodsning

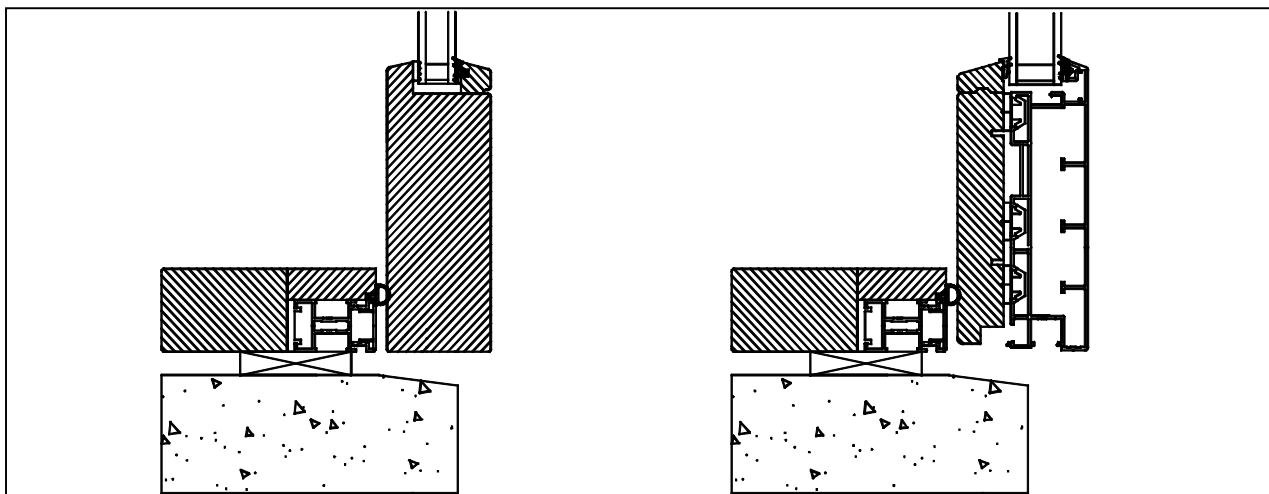
Elementet skal altid opkloddes lige under sidekarmene og lodposten samt midt på bundkarmen ved døråbningen, som illustreret nedenfor på figur 1 og figur 2.

Bemærk, opklodsningen skal altid udføres således, at både alukarm og trækarm er understøttet.

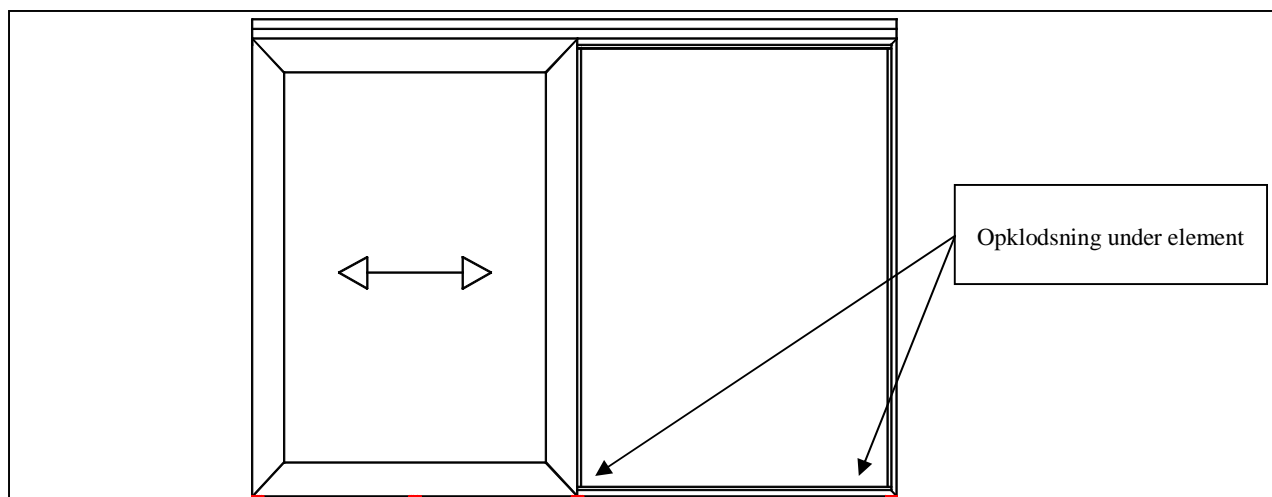
HUSK:

Aldrig opklodsning med fugttransporterende materialer såsom: trækiler/masonit og ligende.

Figur 1



Figur 2



02

Montering og fastgørelse

Elementet monteres og fastgøres til bygningen med karmskruer eller bygnings- og monteringsbeslag – se afsnit 04 inden påbegyndelse af monteringen

Anvendes karmskruer, placeres de i trækarmen som illustreret på figur 3.

Såfremt glasset i den faste del er medleveret løst, kan karmskruen placeres i selve alukarmen som illustreret på figur 3.

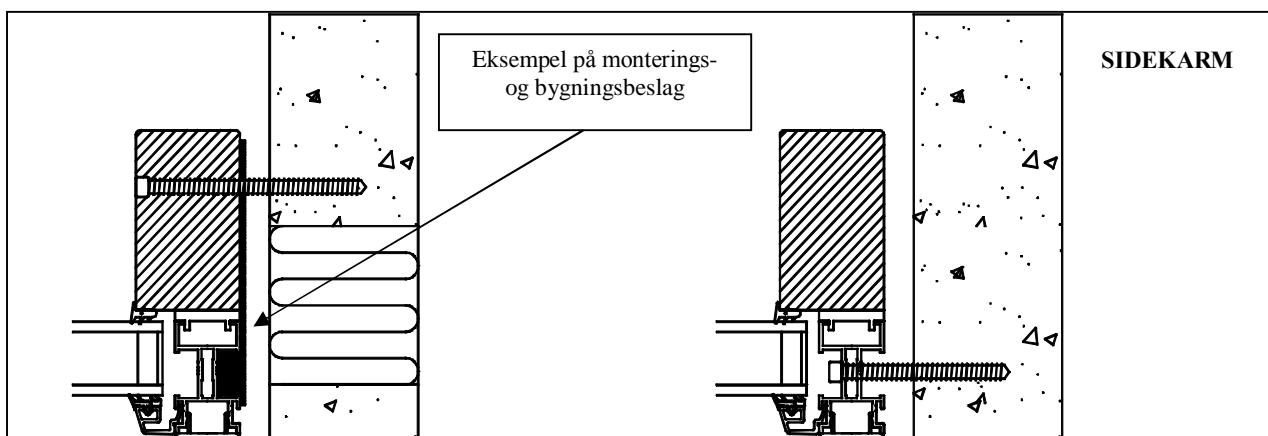
Bemærk, karmskrue placeret i alu-bundkarmen ved fast glas, skal forsegles med silikone ved skrukehovedet inden tilspændingen finder sted.

Anvendes et bygnings- og montagebeslag, er det vigtigt at dette har fat i både trækarm og alukarm. Eksempel herpå kan ses på figur 3

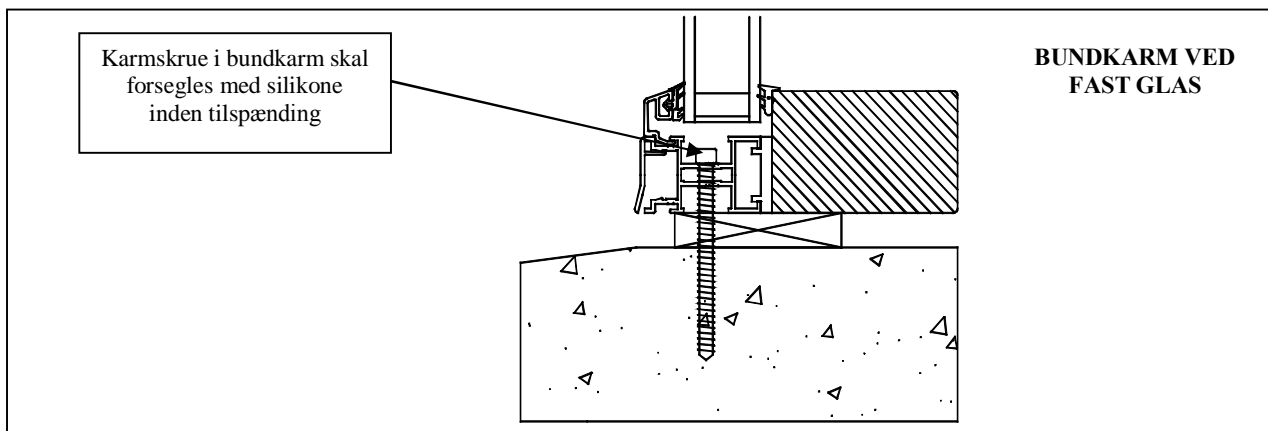
Du skal som minimum opklodse og fastgøre efter anvisningen fra Vinduesindustrien. Det vil sige, at der aldrig må være over 900 mm imellem fastgøringer.

Du skal altid opklodse og fastgøre under - eller ved - bærende poste / løsbolte, og altid under dørtrin etc.

Figur 3. fastgørelse i sidekarm



Figur 4. fastgørelse i bundkarm

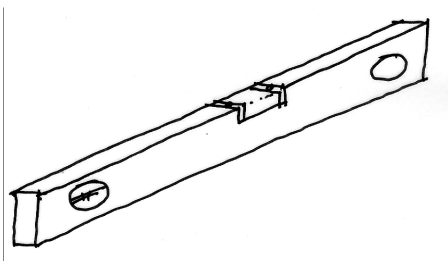
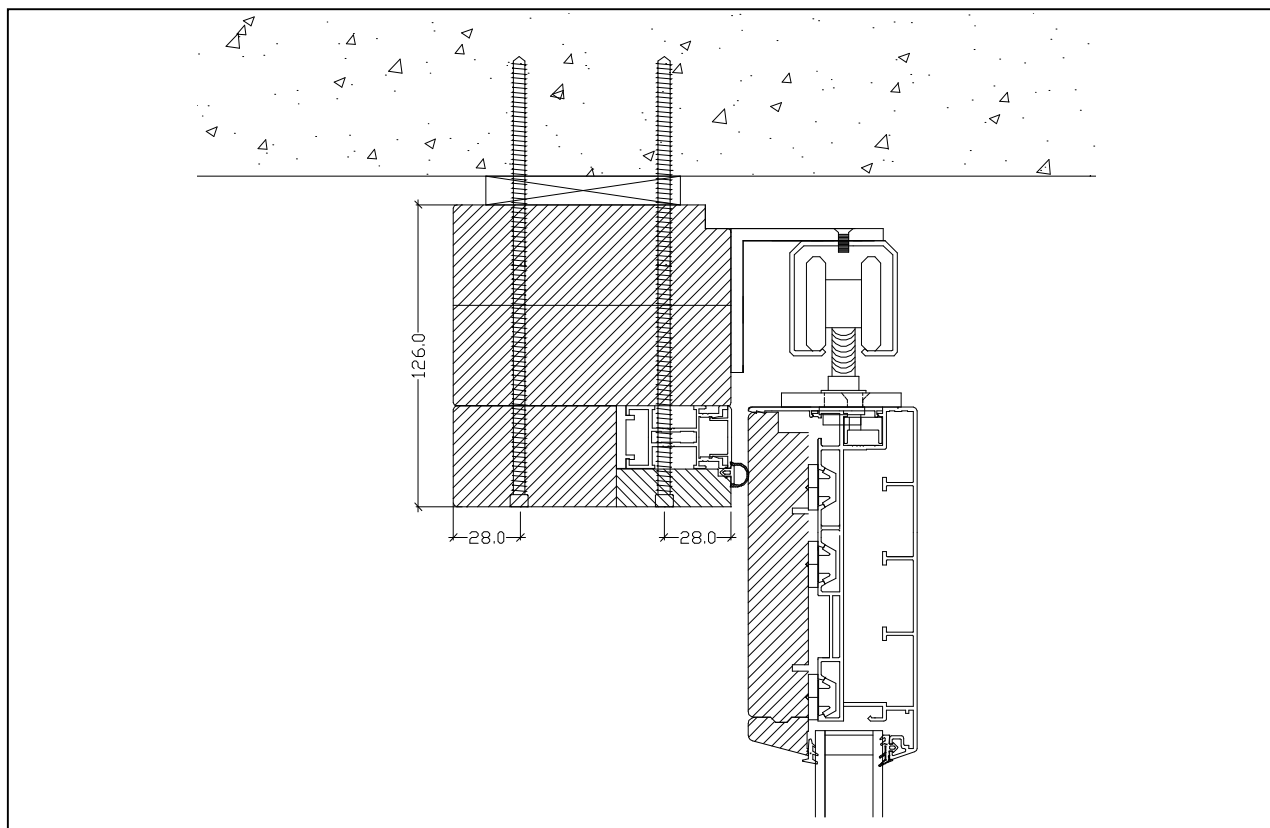


02

Montering og fastgørelse

Da alt vægten fra den gående ramme overføres til overkarmen, er det meget vigtigt at den bliver fastgjort korrekt til bærende bygningsdel. Det vil sige oplødsning og fastgørelse. Se nedenfor. **Bemærk ved overkarm er max. skruer afstanden 600mm!**

Figur 5. fastgørelse i overkarm



Elementet skal være i lod og vater, inden du udfører befæstelsen i bygningen. Især ved døre er det vigtigt at kontrollere elementet via krydsmål.

03

Isætning af glas

Glasset klodses med som illustreret på figur 5.

Først placeres bæreklodserne i bundkarmen og glasset isættes - herefter placeres støtteklodserne

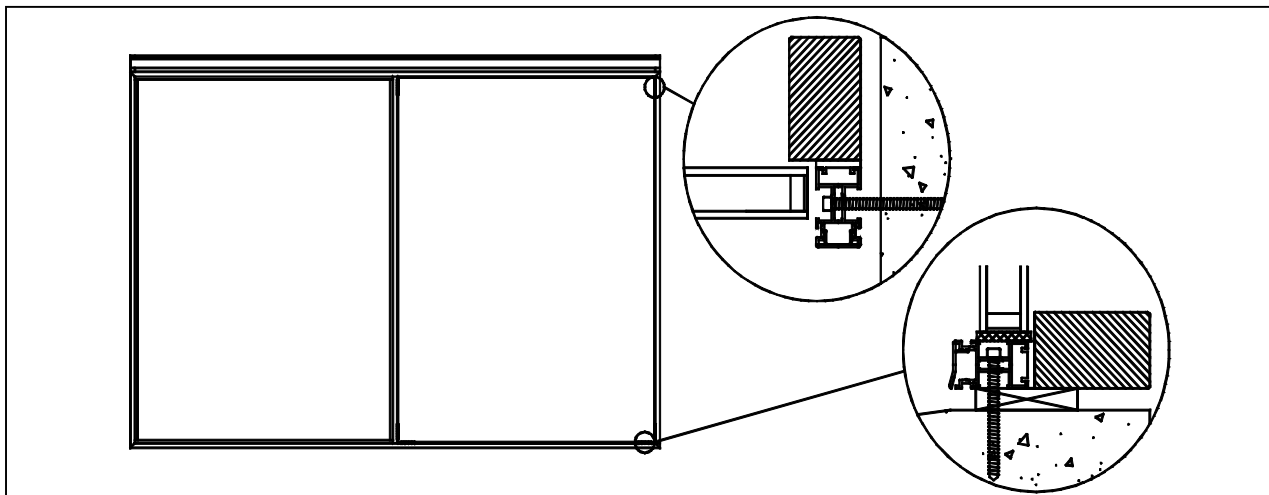
Bemærk, bæreklodserne placeres ca. 5 mm. fra sidekarmen og støtteklodserne skal fæstnes med silikone på selve glasset.

Glaslisterne monteres herefter på elementet med gummihammer, startende med top, bund og til sidst siderne.

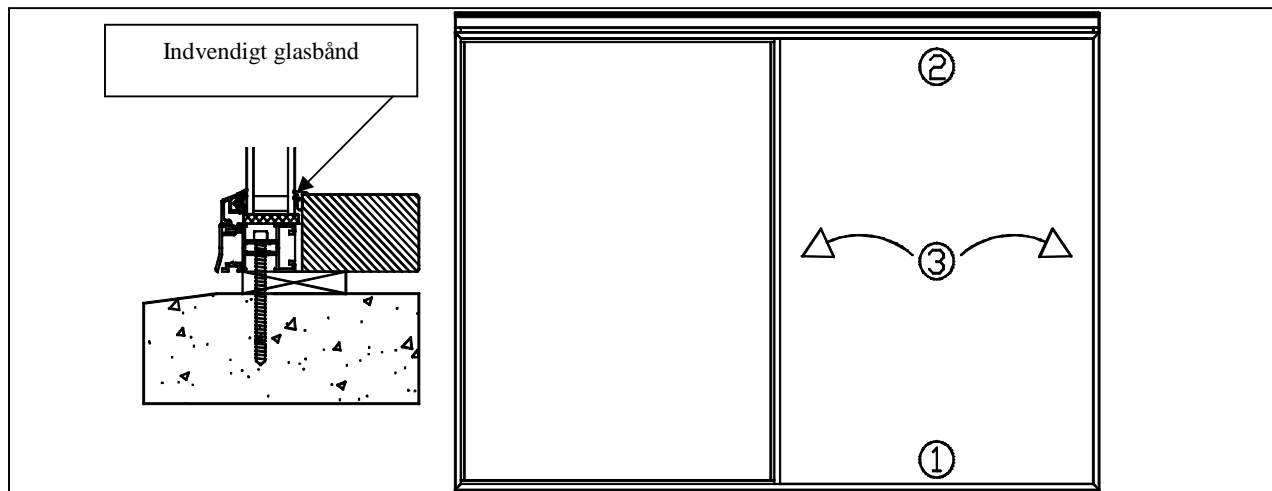
Glasset løftes/skubbes helt ud til glaslisterne og det indvendige glasbånd isættes til sidst ved at stoppe det ned mellem glas og karm som illustreret på figur 6.

Kom lidt sæbevand på glas og glasbåndet og brug evt. en fugepind til isætningen.

Figur 5



Figur 6



04

Montering af ramme

Selve rammen skubbes ind i styreskinnen og et stop placeres løst i hver ende som illustreret på figur 7.

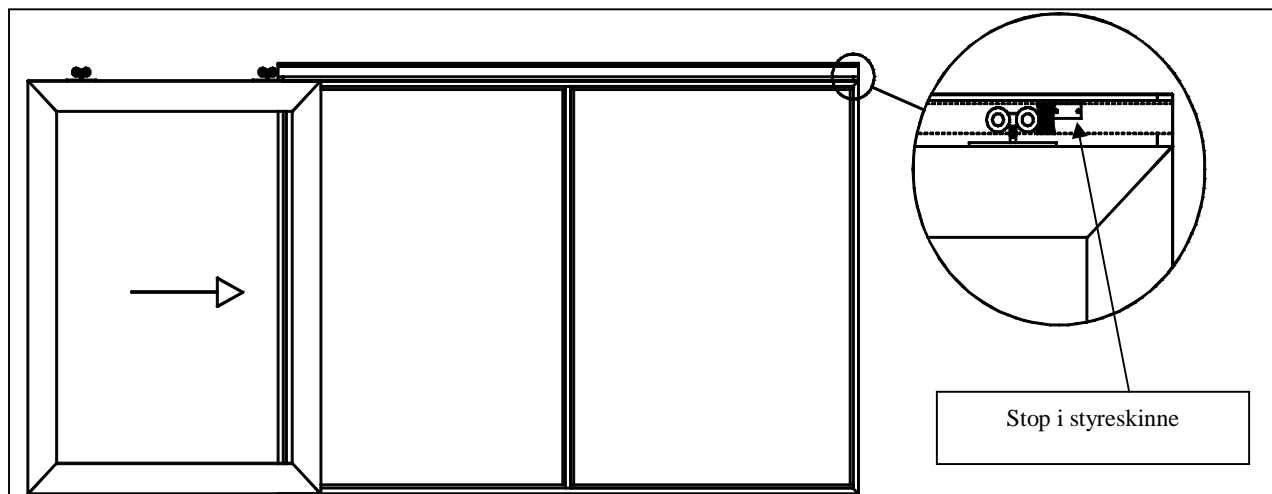
Kan det ikke lade sig gøre pga. murfals, afmonteres hjulene og isættes skinnen, hvorefter rammen påmonteres igen

Rammen justeres til korrekt højde og lukkes via beslagene på sidekarmen. Herefter placeres stoppene i styreskinnen korrekt og tilspændes.

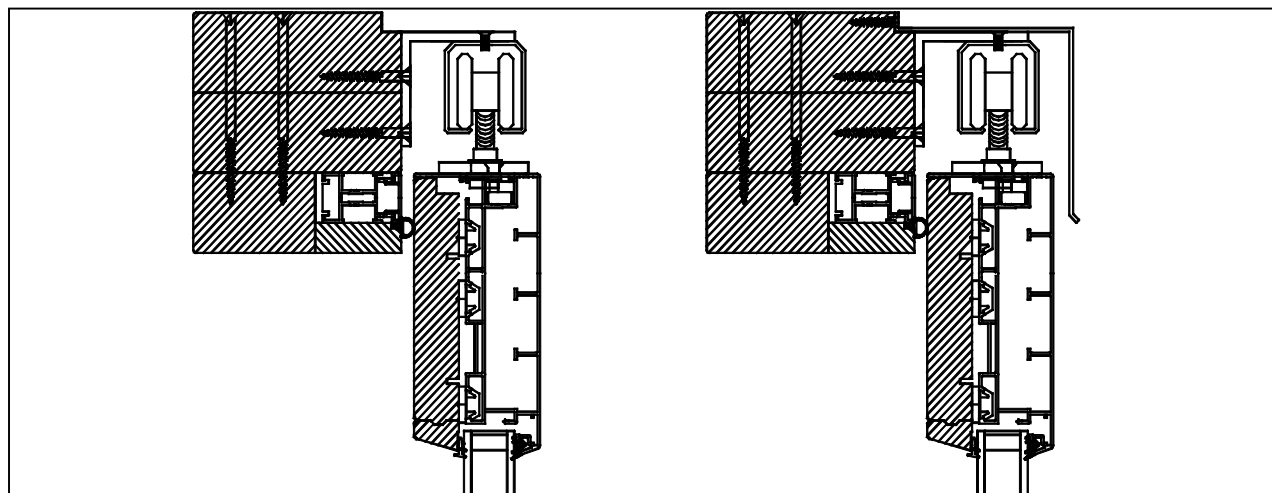
Hvorledes rammen justeres kan se på afsnit 06 "Justering og smøring"

Til sidst, og inden elementet fuges, påmonteres den udvendige aluafdækning over selve styreskinnen som illustreret på figur 8.

Figur 7



Figur 8



05

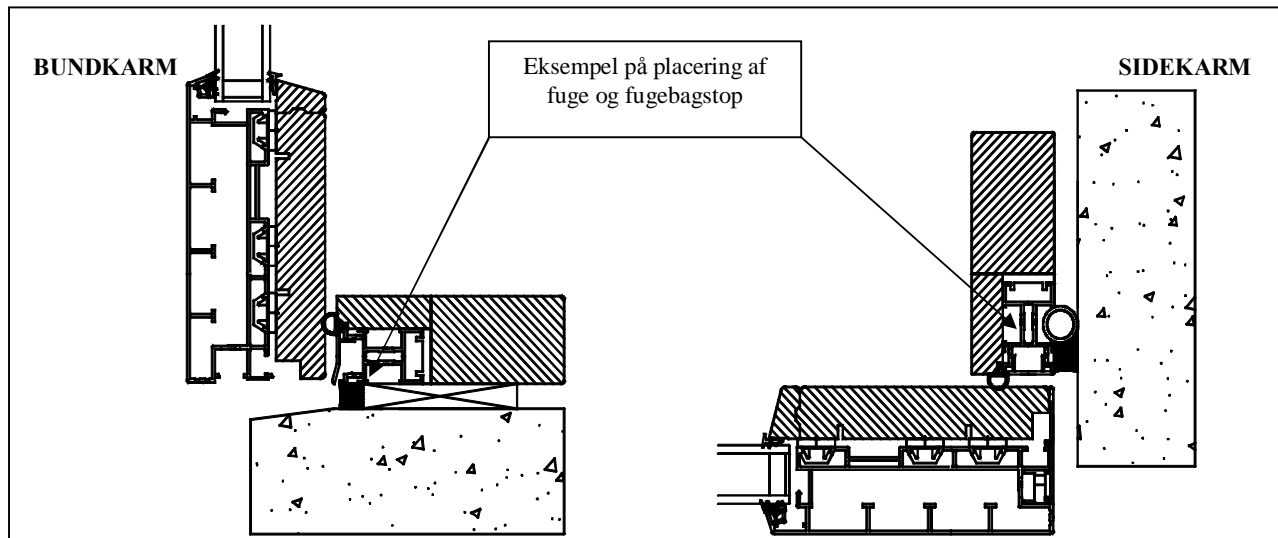
Fugning

Som illustreret nedenstående, bør fugen trækkes helt ud til forkanten af alukarmen. Fugen kan placeres længere tilbage på alukarmen, men det er vigtig, at vedhæftningen udføres på selve alukarmen.

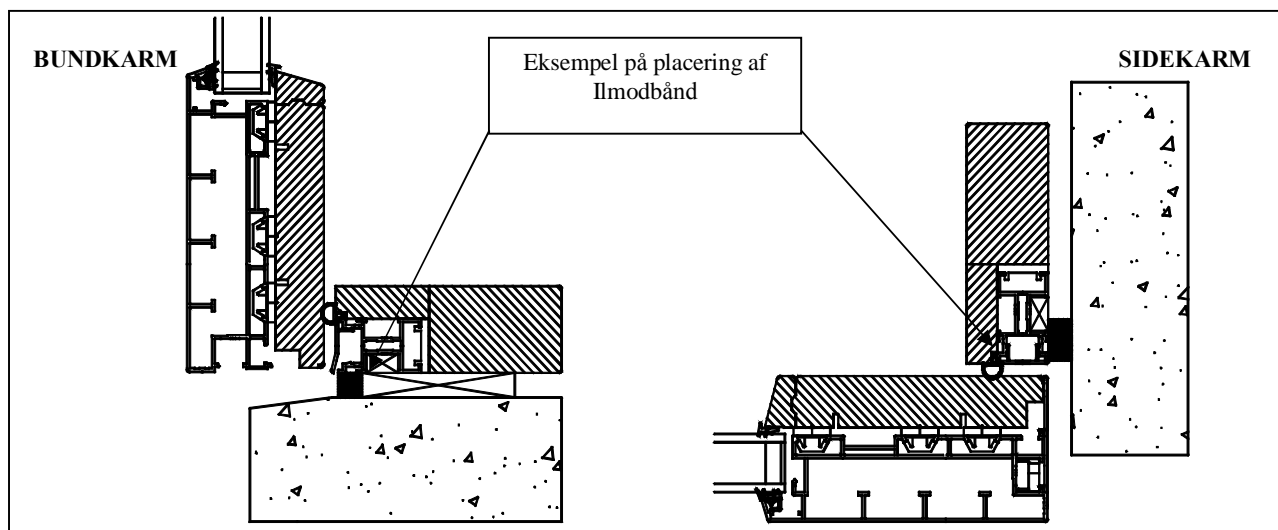
Bemærk, dræn i bundkarm må aldrig lukkes med fugemateriale.

Valg af fugemateriale i forhold til opgaven, bør ske i samråd med leverandøren af fugematerialer.

Figur 5



Figur 6



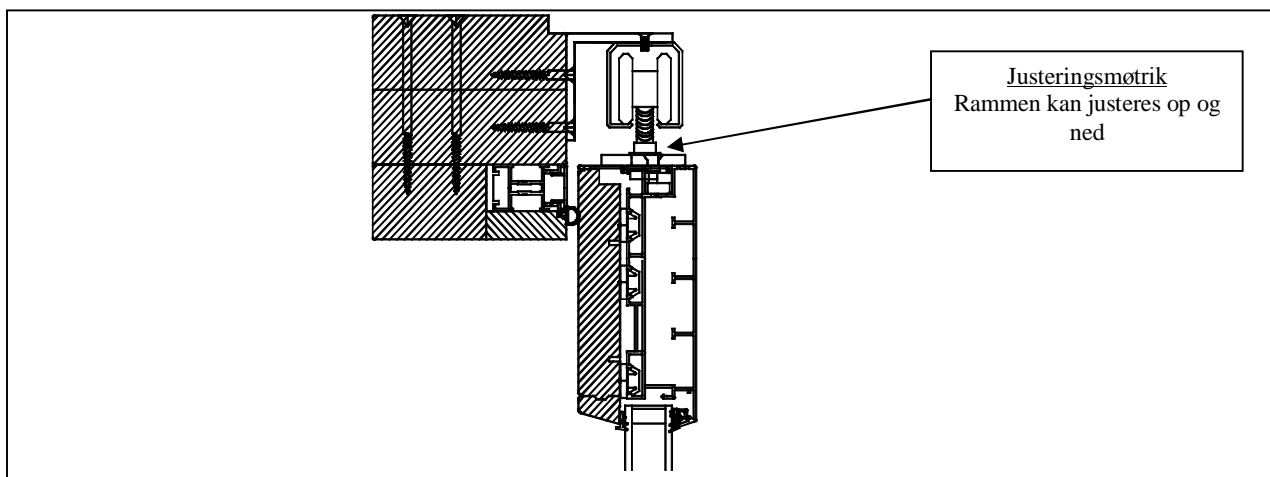
06

Justering og smøring af ramme

Rammen kan justeres op/ned ved at anvende justeringsmøtrikken, der er placeret lige under selve hjulene som illustreret nedenfor.

Elementets bevægelige beslagdele skal smøres med syrefri olie.

Figur 7



07

Aflevering

Inden aflevering til bygherren påhviler det den, der er ansvarlig for elementmonteringen, at sikre følgende:

- At selve elementet og specielt tætninger og bevægelige beslagdele er rengjort for byggesnavs.
- At elementets bevægelige beslagdele er smurt (dog ikke friktionsbremsen)
- At rammen er justeret til korrekt frigang og har den rette friktion.
- At evt.. skader i overfladebehandlingen er udbedret

Bemærk.

I byggeperioden skal bygningen ventileres i en sådan grad, at der ikke danne kondens på ruderne, og således at vinduernes trædel ikke opfugtes.