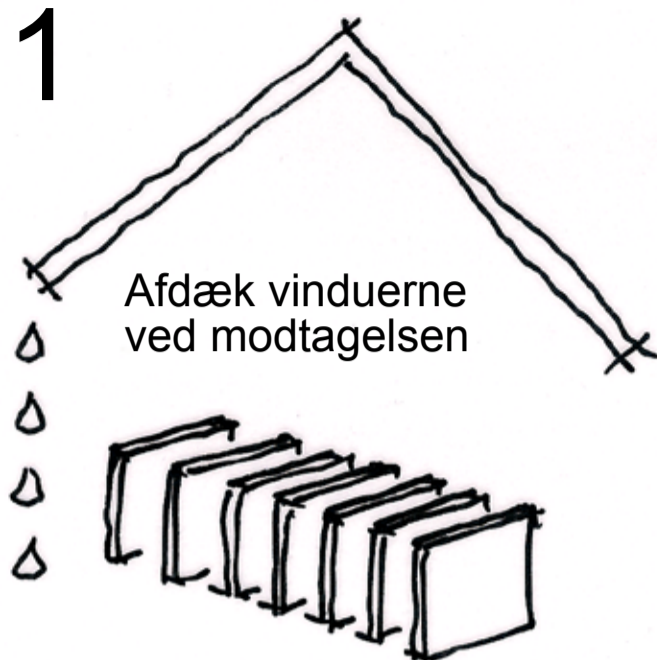


God begyndelse = godt håndværk = ingen fejl = tilfredse kunder = nye ordrer

1



For at undgå fugt, smuds og sollys, der kan give termisk sprængning. Vores snørefolie dur ikke til opbevaring.

Tjek straks for fejl og mangler

Kontakt straks PRO TEC på tlf. 9741 3077, hvis du finder fejl eller mangler ved leveringen.

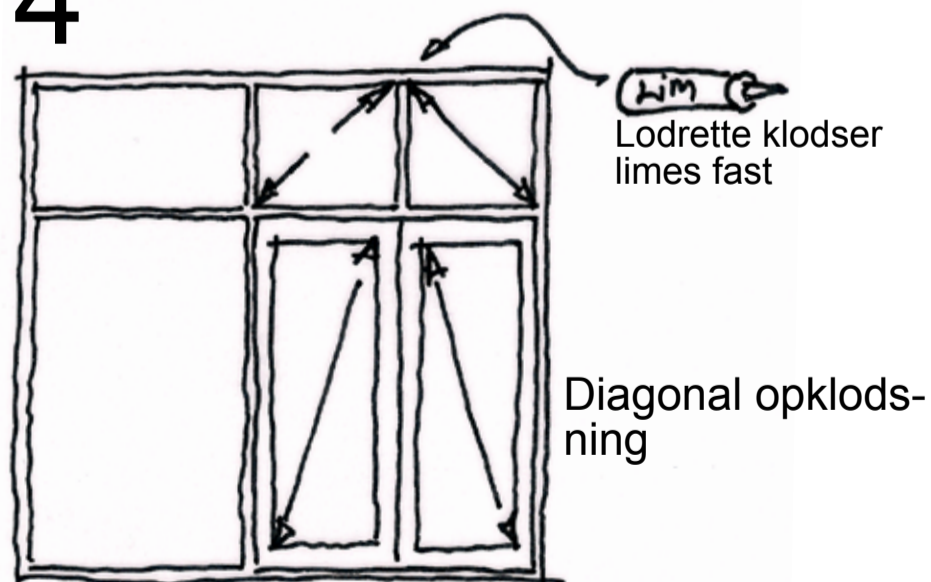
Du bedes tage imod varerne

Bemærk venligst, at varerne leveres ved vognsiden. Køberen hjælper med aflæsningen.

Ansvaret overgår til dig

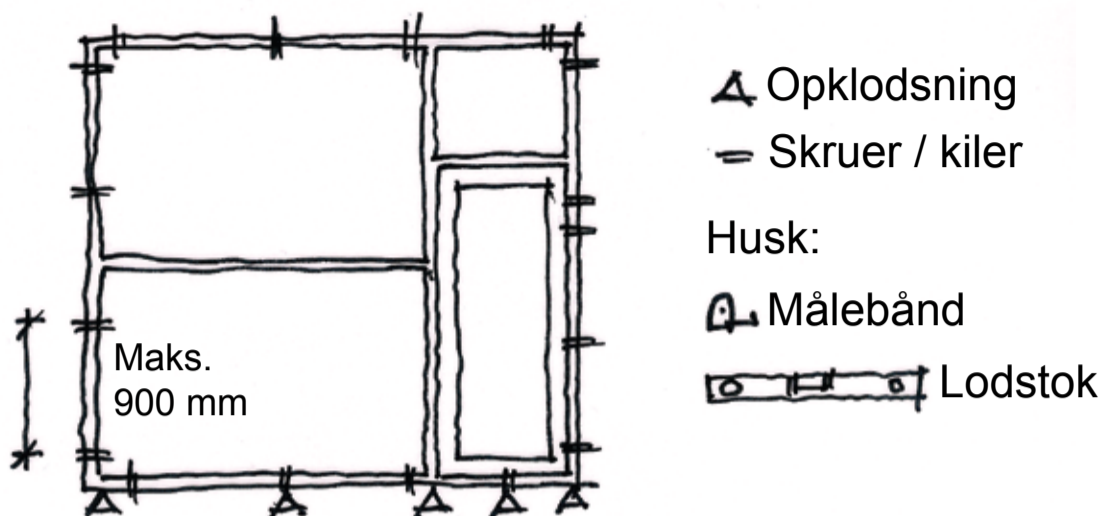
Ansvaret for varerne overgår til dig umiddelbart efter, at varen er leveret ved vognsiden.

4



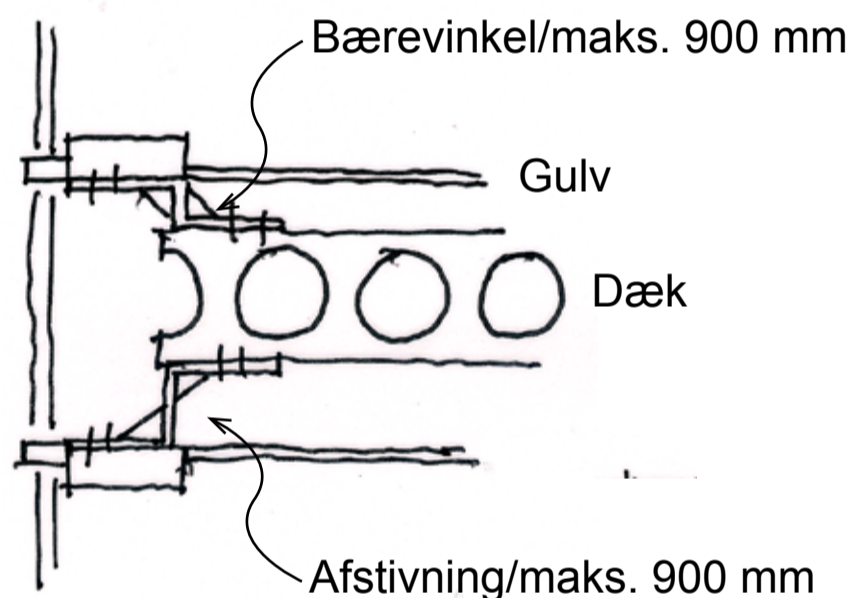
NB: Opklods rigtigt. Husk diagonal opklodsning ved poste, hvor der ikke er understøtning, helt ude ved sidekarmen i posten. Øverste klodser limes fast.

2



Monter omhyggeligt. Tjek monteringsvejledningen. Husk at klodse op korrekt. Husk at befæstige korrekt. Tjek om alt er i lod og vage.

3



Husk detaljerne ved etagedæk. Etabler bæring langt ude mod vinduesforkant, så der ikke sker en "sætning".

5



Rengør alt



Juster alt



Smør alt bevægeligt. Dog **ikke** bevægelige dele med bremseeffekt



Mal skader

Afslut godt - og instruer brugeren om betjening og udluftning.